

Előregyártott akna 100-as

H= 2.0 m felett

AF ÖV 600 öntöttvas fedlap
vagy víznyelőrács,
terhelés alapján méretezendő

Szintbeállító gyűrű

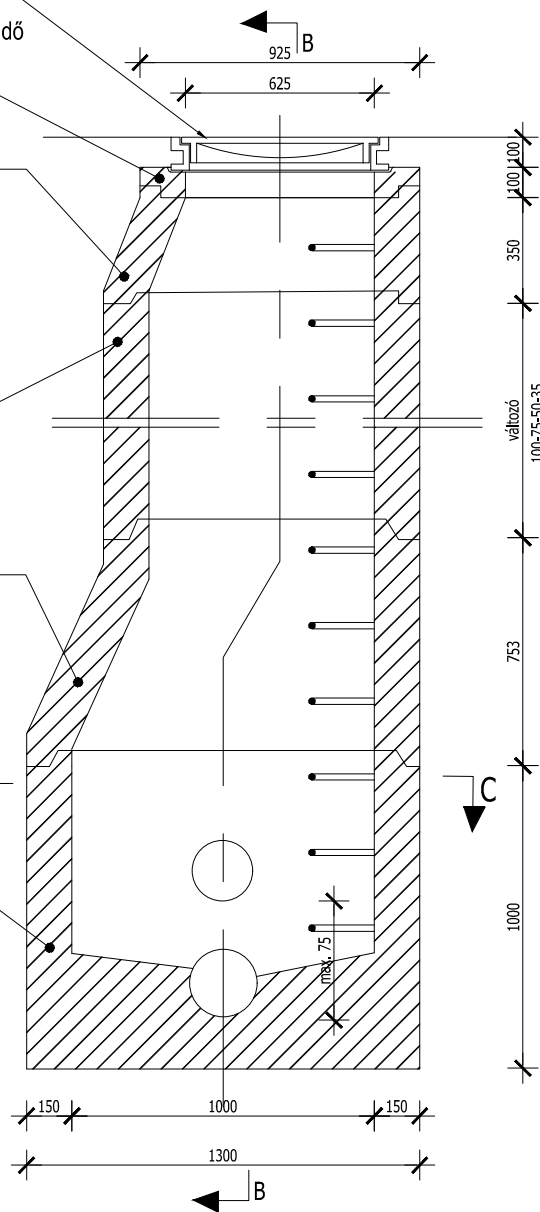
Akna-szűkítő elem
80/60

Magasító
aknagyűrű

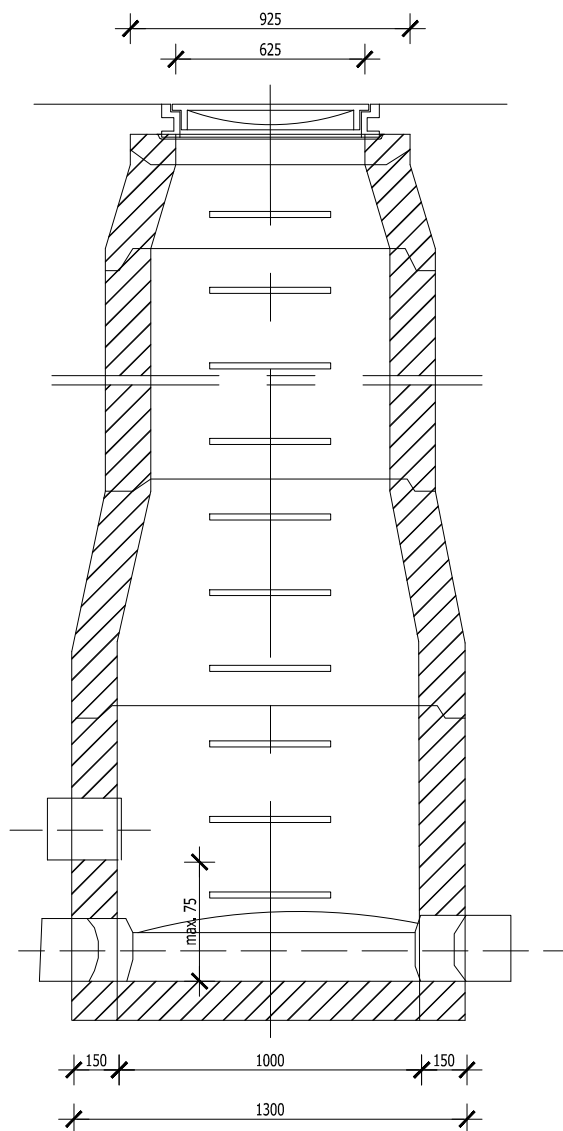
Akna-szűkítő elem
100/80

Akna fenékelem

A-A metszet



B-B metszet



C-C metszet

